

Abwickelmodul UW8

Dynamisches Abwickelmodul

kernMail



Generation 8 Printer Online Paper Processing System

Für das kontinuierliche Beschicken von Kuvertier- oder sonstigen Weiterverarbeitungs-Systemen wird die zu verarbeitende Rolle (max. 900 kg) mit eingesetzter Spannrolle per Tastendruck motorisch mit optimierter Geschwindigkeit in die Arbeitsposition gebracht.

Nach dem manuellen Einziehen der Papierbahn erfolgt die Initialisierung des Moduls automatisch.

Die Papierbahn wird elektronisch geregelt dem nachfolgenden Weiterverarbeitungs-System zugeführt. Dabei können die zu verarbeitenden Rollen in beide Drehrichtungen abgewickelt werden.

Merkmale

- Anbindung an alle gängigen Kern Kuvertieranlagen
- Einfacher und effizienter Rollenwechsel mit automatisierter Einrichtfunktion
- Anzeige auf dem Display von Restlaufzeit und Restlaufmeter
- Verarbeitung von Papierrollen bis 900 kg
- Hoher Beschleunigungsbereich (Einsatz an Kuvertiersystemen)
- Höhere Verfügbarkeit vom Modul dank durchgängiger Fehlerdiagnose
- Einsatz einer Euro-Palette für das Rollenhandling

Unsere Dienstleistungen

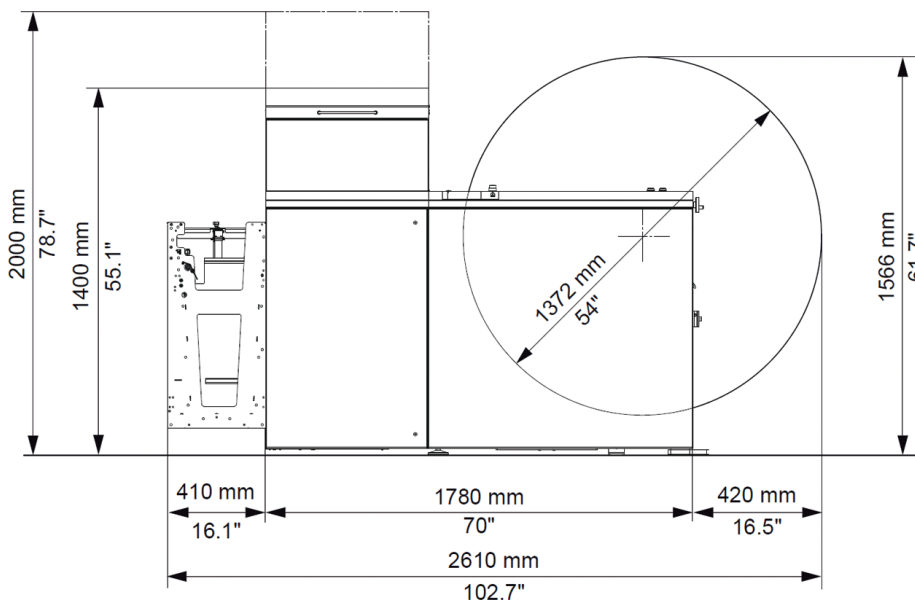
- Persönliche Beratung vor Ort
- Bedarfsanalyse, Ausarbeitung einer optimalen Lösung
- Installation der Kern-Systeme
- Systemintegration
- Vor-Ort-Schulung Ihrer Mitarbeitenden
- Umfassender Support in der Betriebsphase
- Kundenorientierte Servicemodelle

Zusätzliche Funktionen

- Bahntransport mit Schlaufe
- Bahntransport gestreckt
- Bahntransport mit Bahnspannung
- Bahntransport für Kuvertiersysteme
- Wartungseinheit für externe Luftversorgung
- Kompressor für interne Luftversorgung
- Spannrollen: 70 mm, 76 mm (3"), 125 mm (5"), 150 mm, 200 mm
- Rollenanschlag: 70 mm, 76 mm (3"), 125 mm (5"), 150 mm, 200 mm
- Geschwindigkeitspakete: 100 m/min, 150 m/min, 180 m/min, 220 m/min, 250 m/min
- Bahnausbiegevorrichtung
- Schlaufenstabilisator (Kuvertieranlagen)
- Transformator (8.3 kVA)
- Abreisslineal
- Papierbahn Entstaubungsmodul iPEM-570.1

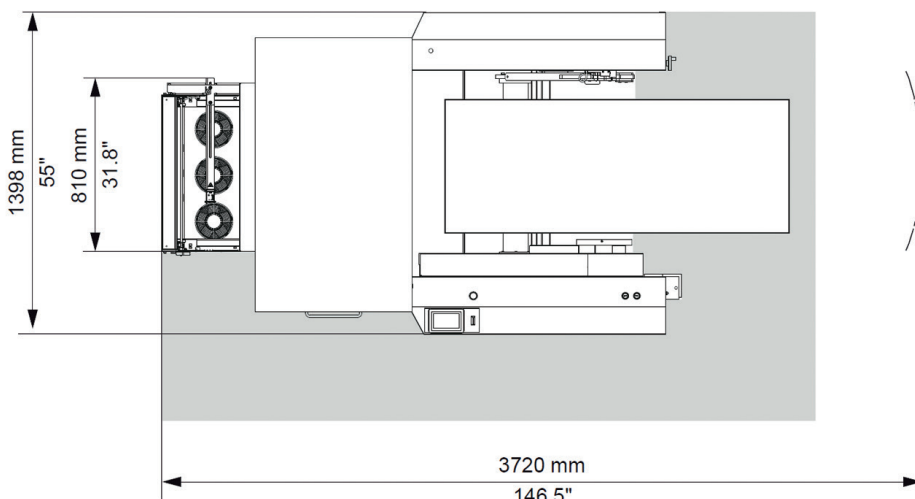


Technische Daten **Abwickelmodul UW8**



Technische Daten

- Papiergewicht: 40 – 300 g/m²
- Max. Rollengewicht: 900 kg
- Geschwindigkeit: 254 m/min
- Papierbahnbreite: 165 – 571 mm
- Max. Rollendurchmesser: 1370 mm
- Schlaufe: 11 N
- Gestreckter Bahn: 11 – 80 N
- Bahnspannung: 30 – 250 N
- Netzanschluss:
400-480 VAC-3LPE, +/- 10%,
50/60 Hz, 16A
- Nennstrom: 1.6 A
- Wirkleistung: 600 W
- Scheinleistung: 1150 VA
- Luftanschluss: 6 bar
- Gewicht: 830 kg
- Max. Bodenbelastung: 6623 N/m³
- Wärmeabgabe: 2047 BTU/h
- Schallleistungspegel: 71 dB (A)



Kern AG

3510 Konolfingen
Schweiz

Telefon +41 31 790 35 35
info.switzerland@kernworld.com
www.kernworld.com